



ADVANCED
上海仪准电子科技有限公司

红外显微镜 ADV-50/200

应用领域

MEMS

封装测试

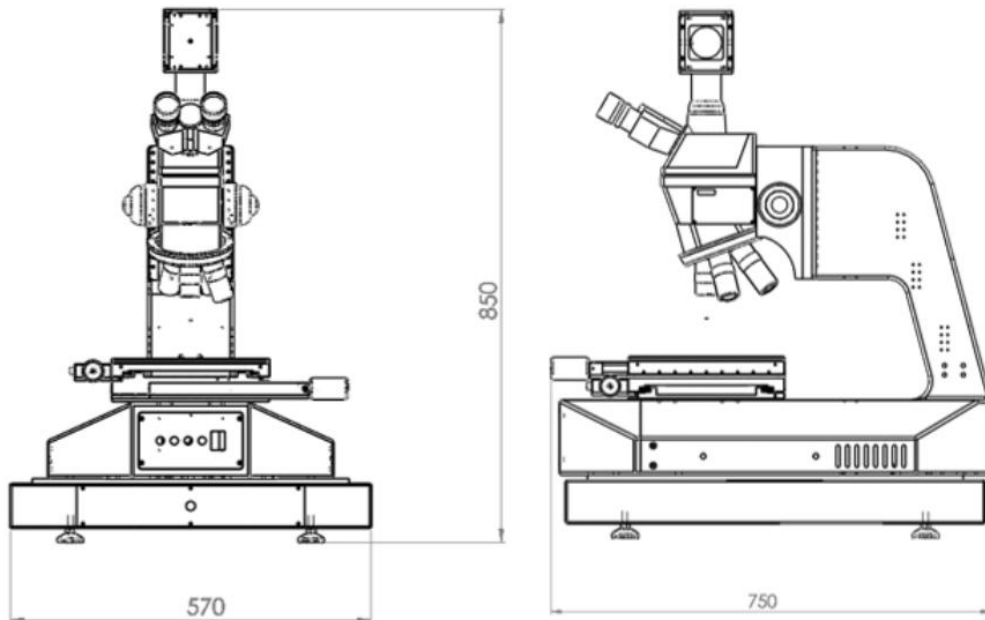
航空航天领域

.....

功能

可以穿透硅层，观察Si层

底下的线路



上海仪准电子科技有限公司

TEL:021-34638926 FAX:021-64051950

Email:cypher_wang@adv-hk.com <http://www.adv-hk.com>



ADVANCED
上海仪准电子科技有限公司

设备主要参数:

显微镜参数

品牌	Mitutoyo FS70L
物镜倍率	5X,10X,20X,50X,100X
目镜倍率	10X
光源	红外光源机

相机

CCD采集晶片	InGaAs
分辨率	640 x 480 pixel
电源	DC 12V

显微镜移动聚焦范围

粗调	3.8mm/full-turn
细调	0.1mm/full-turn
移动范围	50mm

载物平台

移动范围	300mm x 300mm
间距	2mm

上海仪准电子科技有限公司

TEL:021-34638926 FAX:021-64051950

Email:cypher_wang@adv-hk.com <http://www.adv-hk.com>